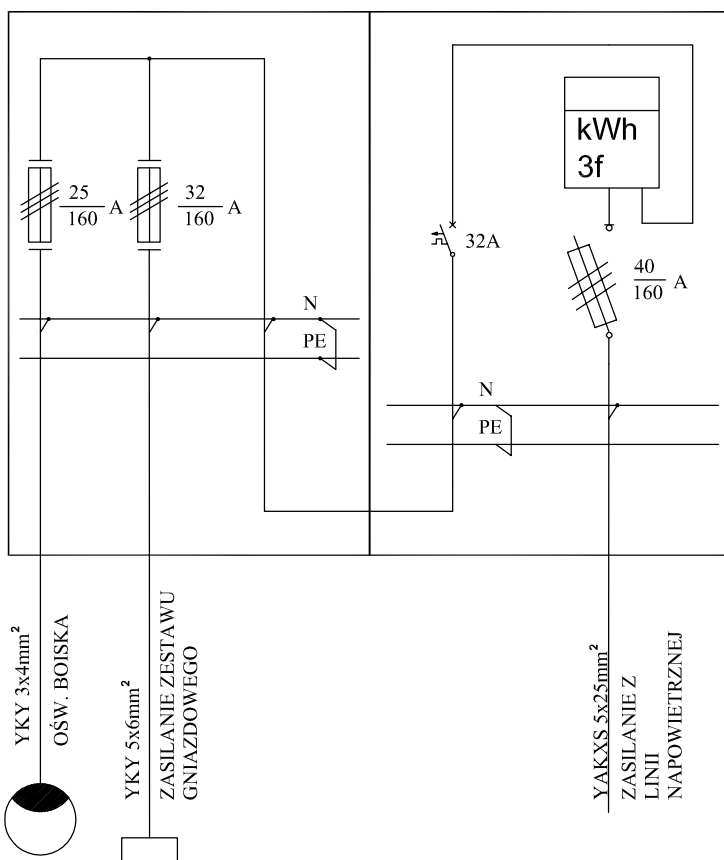
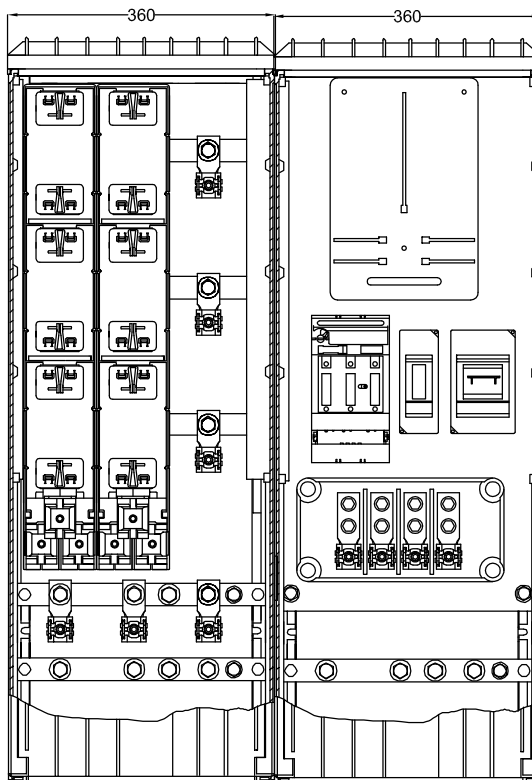
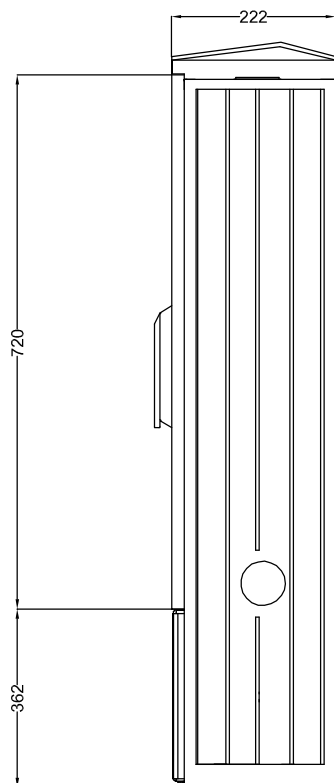


Złącze kablowo- pomiarowe dla boiska z zapleczem rekreacyjno socjalnym



Złącze kablowo pomiarowe zainstalować na słupie linii napowietrznej w miejscu pokazanym za planie

JEDNOSTKA PROJEKTOWA	47-220 Kędzierzyn-Koźle, ul. Parkowa 18/2		TEMAT	Przebudowa i rozbudowa istniejącego budynku świetlicy wiejskiej wraz z przyległym parkiem i rozbudową zaplecza sportowo-rekreacyjnego w Sieroniowicach			
NINIEJSZY PROJEKT JEST CHRONIONY PRAWAMI AUTORSKIMI. POWIELANIE I PRZETWARZANIE BEZ PISEMNEJ ZGODY AUTORA ZABRONIONE			INWESTOR	Gmina Ujazd, ul. Sławięcicka 19, 47-143 Ujazd			
ZESPÓŁ PROJEKTOWY		NR UPRAWNIENI	BRANŻA	Projekt Budowlany			
PROJEKTOWAŁ	mgr inż. W. Romejko	257/86/Op	NAZWA RYSUNKU	Schemat ideowy zasilania boiska – złącze kablowo-pom.			
SPRAWDZIŁ	mgr inż. Z. Albert	289/68/Op	SKALA RYSUNKU	NR RYSUNKU	IŁOŚĆ RYSUNKÓW	ZMIANA	DATA
			1:50	E-02	6	.	10.2009r.
NINIEJSZY RYSUNEK NALEŻY ROZPATRYWAĆ ŁĄCZNIE Z RYSUNKAMI KONSTRUKCYJNYMI I BRANŻOWYMI							

ERROR: syntaxerror
OFFENDING COMMAND: --nostringval--

STACK:

/Title
()
/Subject
(D:20091007083503+02'00')
/ModDate
()
/Keywords
(PDFCreator Version 0.9.5)
/Creator
(D:20091007083503+02'00')
/CreationDate
(pnarewski)
/Author
-mark-