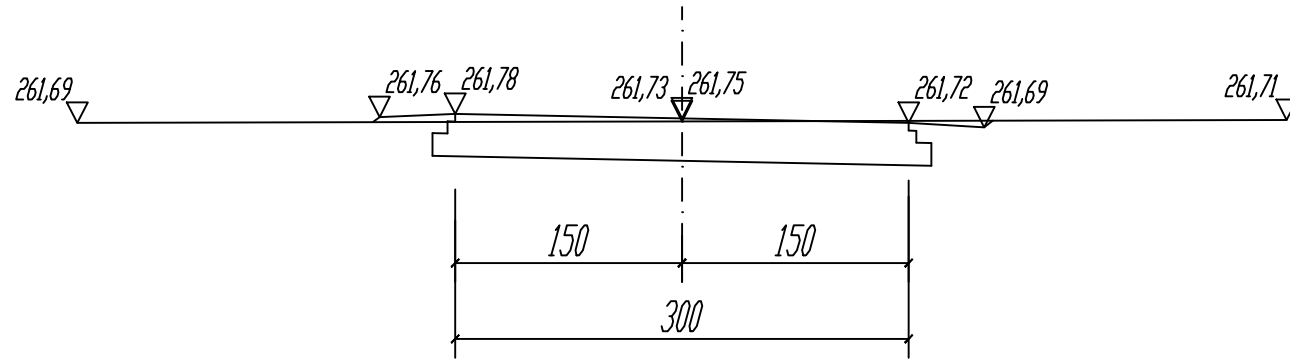


PRZECIENIEK C-D

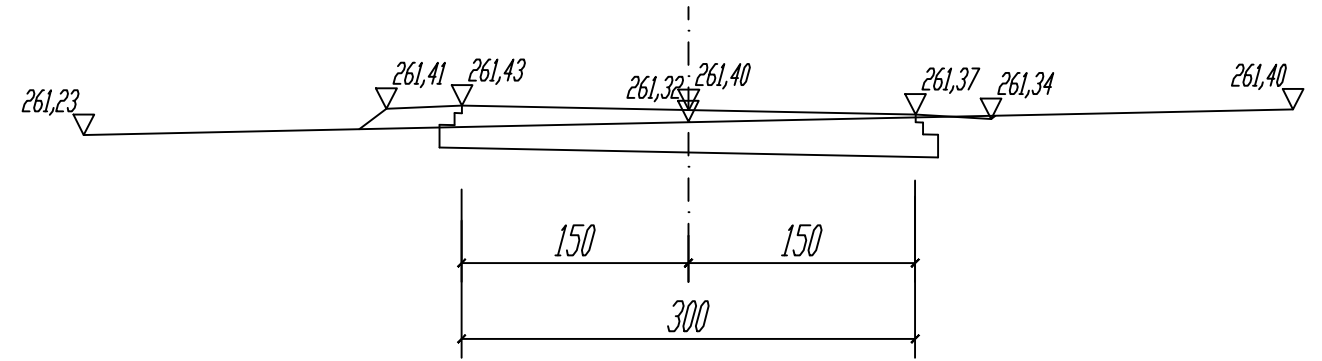
W - 0,87
N - 0,05

1. km 0+000,00



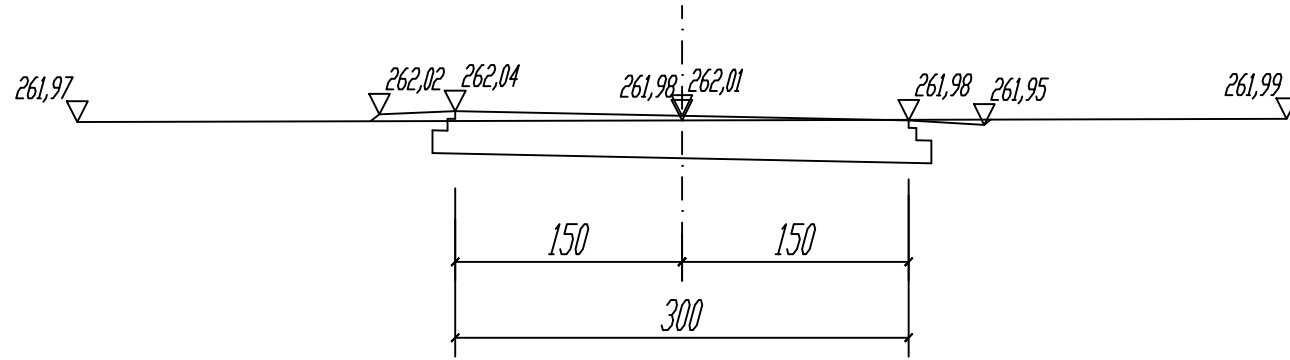
W - 0,67
N - 0,09

5. km 0+136,00



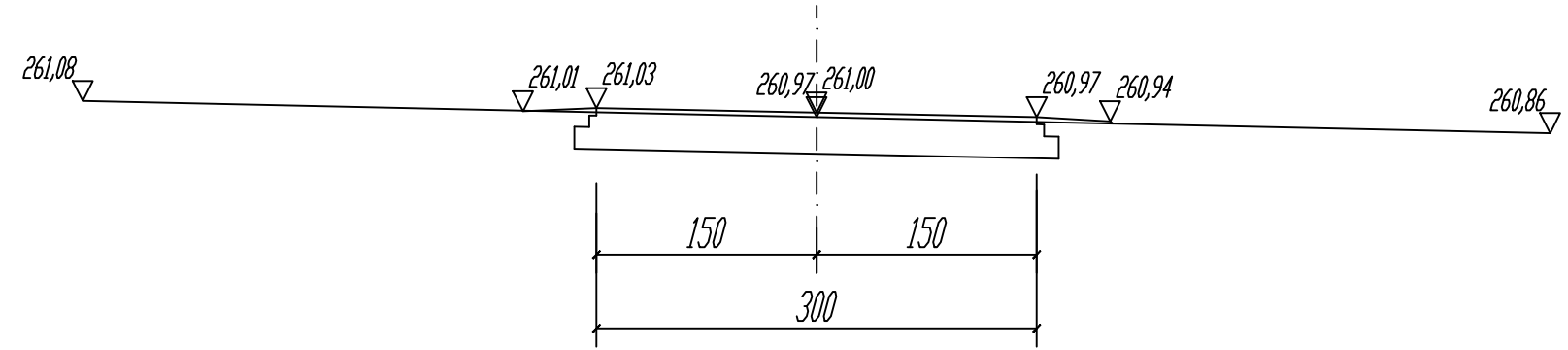
W - 0,83
N - 0,05

2. km 0+031,00



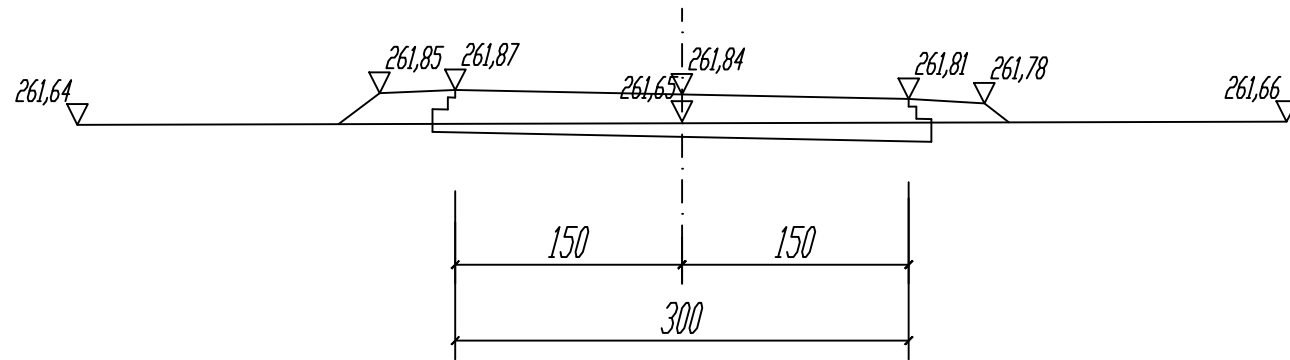
W - 0,83
N - 0,04

6. km 0+179,00



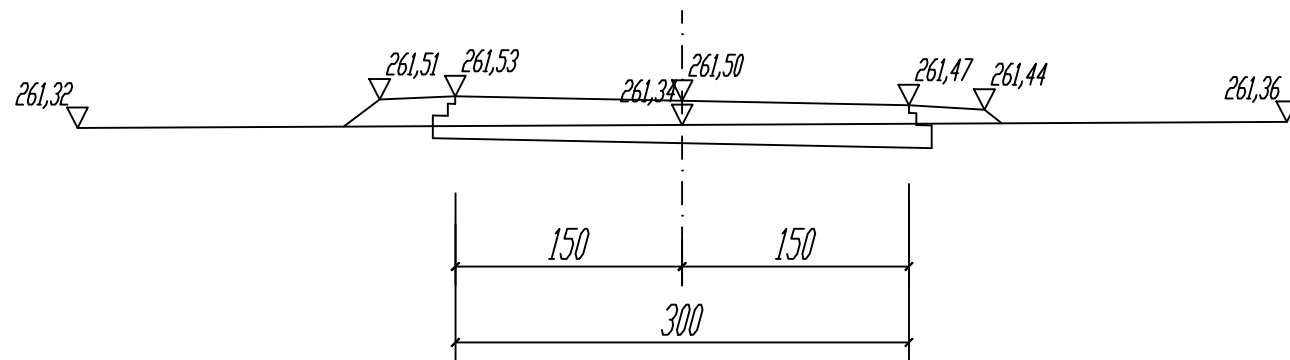
W - 0,30
N - 0,19

3. km 0+056,00



W - 0,40
N - 0,17

4. km 0+096,00



INWESTOR: GMINA UJAZD			
47-143 Ujazd; ul. Stawiecka 19			
USŁUGI PROJEKTOWE I NADZÓR BUDOWLANY			
inż. Ryszard Warmiński			
ul. Strażaków 15; 47-208 Gierattowice			
BUDOWA DRÓG DOJAZDOWYCH DO GRUNTÓW ROLNYCH			
W SIERONIEWICACH I BALCARZOWICACH			
PRZEKROJE POPRZECZNE - BALCARZOWICE			
Autor	inż. Ryszard Warmiński	Skala 1:100	4,2