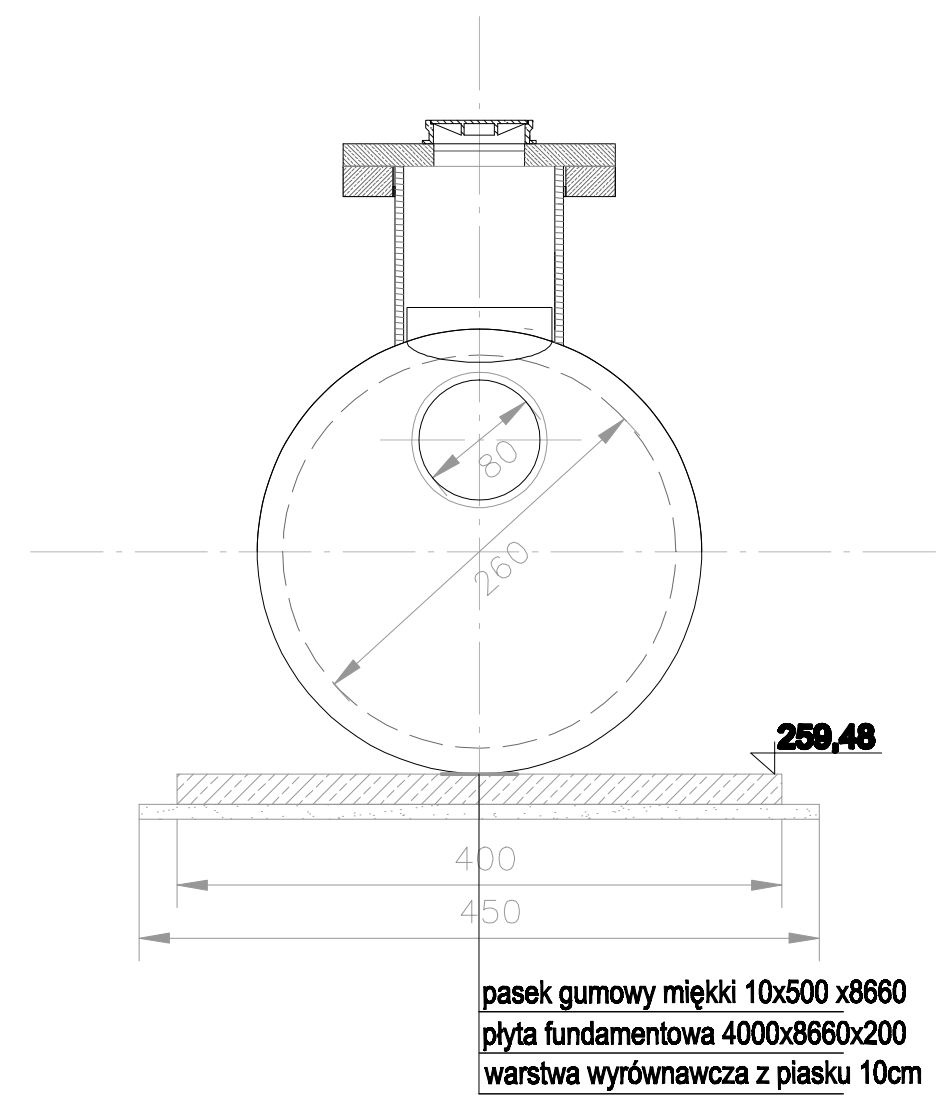


opaska mocująca SLOH18N9 Ø2600

pasek gumowy miękki 10x500 x8660  
 płyta fundamentowa 4000x8660x200  
 warstwa wyrównawcza z piasku 10cm



pasek gumowy miękki 10x500 x8660  
 płyta fundamentowa 4000x8660x200  
 warstwa wyrównawcza z piasku 10cm

Przedsiębiorstwo Budowlano-Handlowe <b>MARK-PCJ sp. z o.o.</b> ul. Gustawa Morcinka 43; 45-317 Opole			
Stadium dokumentacji	<b>PROJEKT BUDOWLANY</b>		
Objekt	„Budowa sieci odprowadzania wód opadowych z terenów inwestycyjnych Katowickiej Specjalnej Strefy Ekonomicznej, zlokalizowanych w gminie Ujazd, na terenie Strefy Aktywności Gospodarczej w Olaszowie - 1 etap”.		
Przedmiot rysunku	<b>SCHEMAT SEPARATORA ZINTEGROWANEGO Z OSADNIKIEM I BYPASSEM 140/1400/6</b>		
Skala: 1:50	Projektant: mgr inż. Adam Lauda Upr. nr OPL/0843/POOS/10		Rys. <b>6</b>
Data: 01.2016r.	Weryfikator: mgr inż. Stanisław Stanisławski Upr. nr 147/86/Op; 486/Op		Egz. Nr.