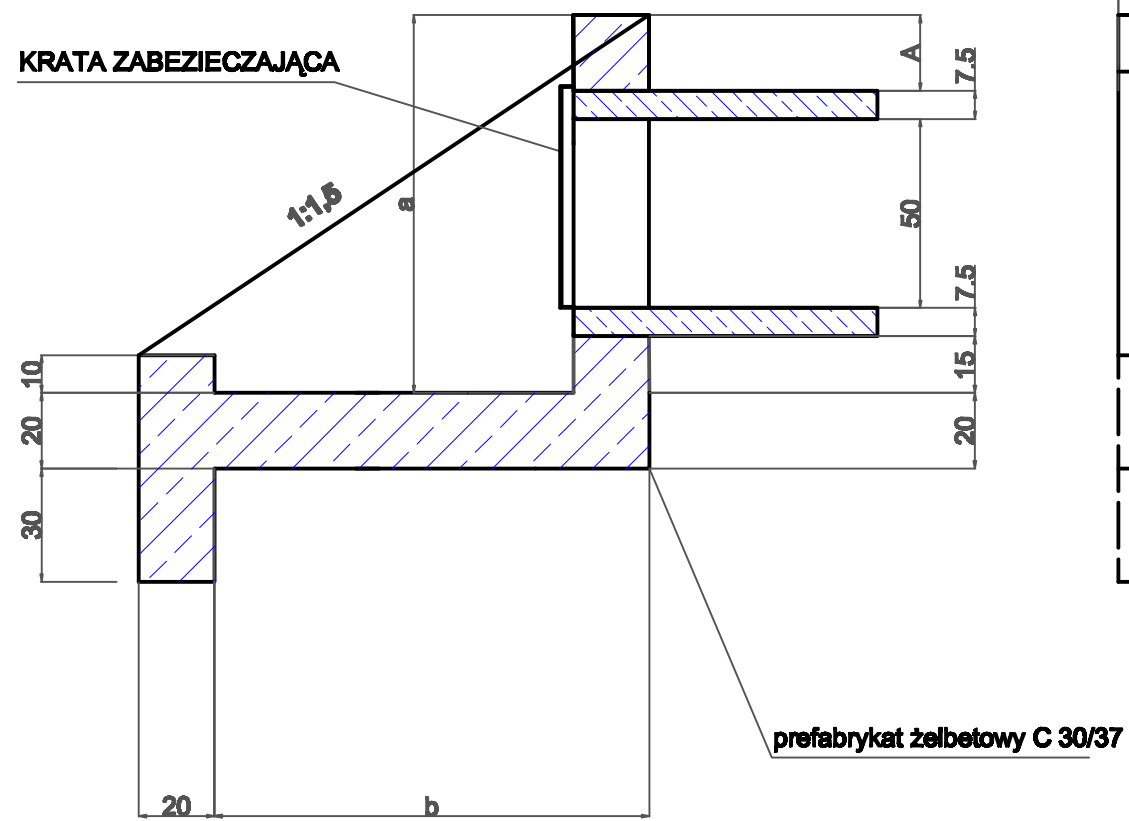
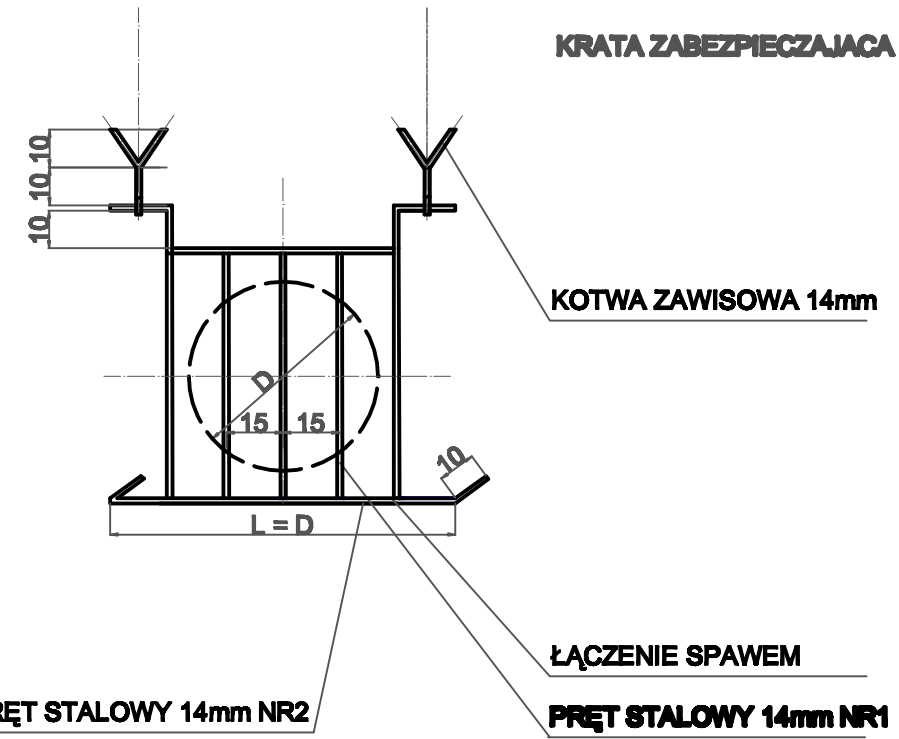
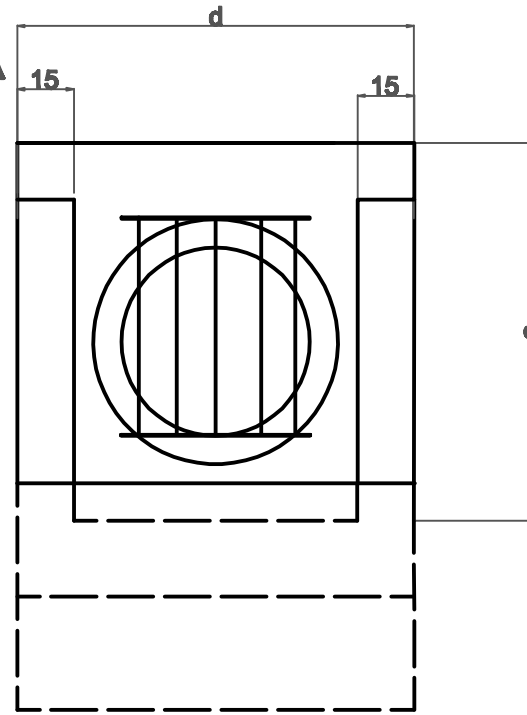


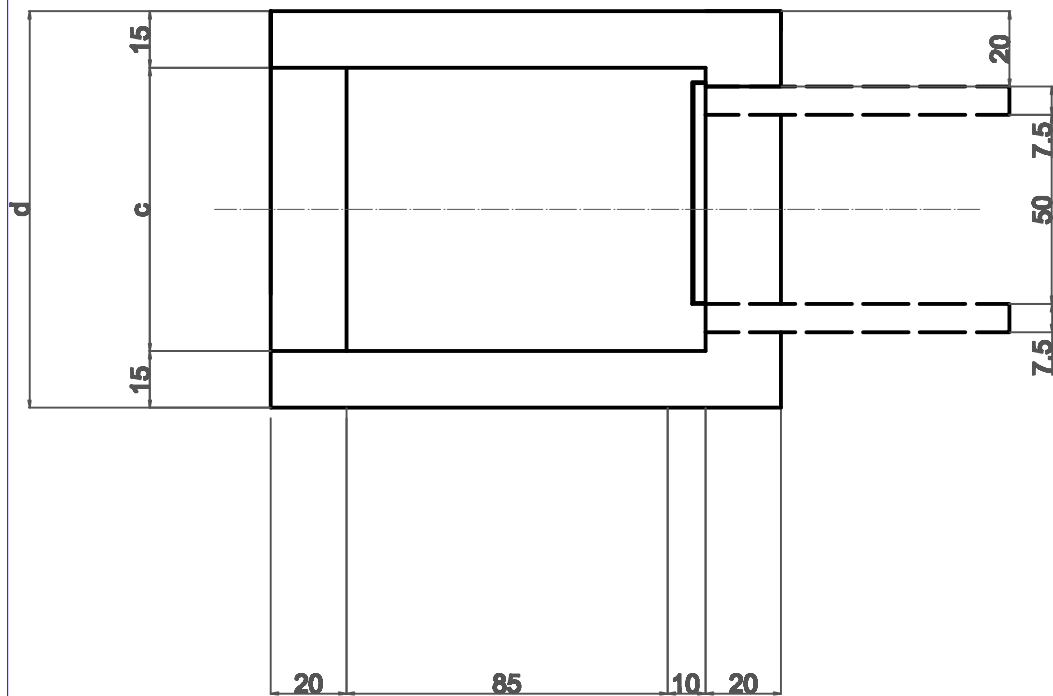
PRZEKRÓJ PODŁUŻNY



WIDOK OD CZOŁA



WIDOK Z GÓRY



D	S	a	b	c	d
DN 300	75	100	115	75	105
DN 400	75	100	115	75	105
DN 500	75	100	115	75	105
DN1000	12	170	220	134	164
DN1200	14	190	250	158	188
DN1400	16	220	295	182	212

Przedsiębiorstwo Budowlano-Handlowe <b>MARK-POL sp.z o.o.</b> ul. Gustawa Morcinka 43; 45-317 Opole			
Stadium dokumentacji	PROJEKT BUDOWLANY		
Objekt	„Budowa sieci odprowadzenia wód opadowych z terenów inwestycyjnych Katowickiej Specjalnej Strefy Ekonomicznej, zlokalizowanych w gminie Ujazd, na terenie Strefy Aktywności Gospodarczej w Olaszowie - 1 etap”.		
Przedmiot rysunku	KONSTRUKCJA WŁOTU KANALIZACJI NA SKARPIE 1:1,5		
Skala:	Projektant: mgr inż. Adam Lauda Upr. nr OPL/0643/POCS/10		Rys. <b>9</b>
Data: 01.2016r.	Weryfikator: mgr inż. Stanisław Stanisławski Upr. nr 147/88/Op; 4/85/Op		Egz. Nr: