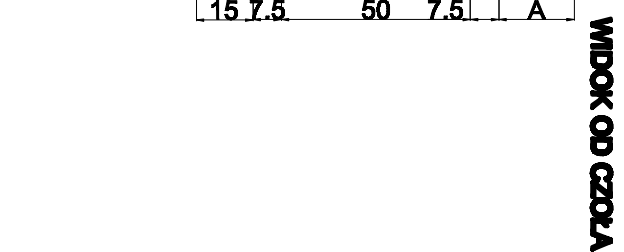
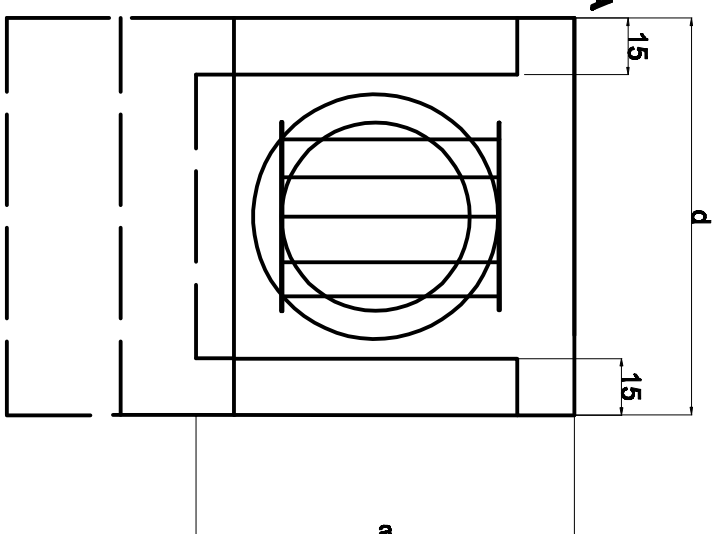


PRZEKRÓJ PODŁUŻNY

prefabrykat żelbetowy C 30/37



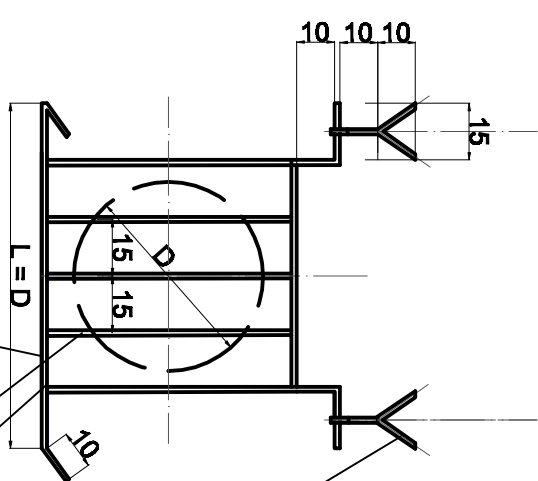
WIDOK OD CZOŁA



PRĘT STALOWY 14mm NR2

PRĘT STALOWY 14mm NR1

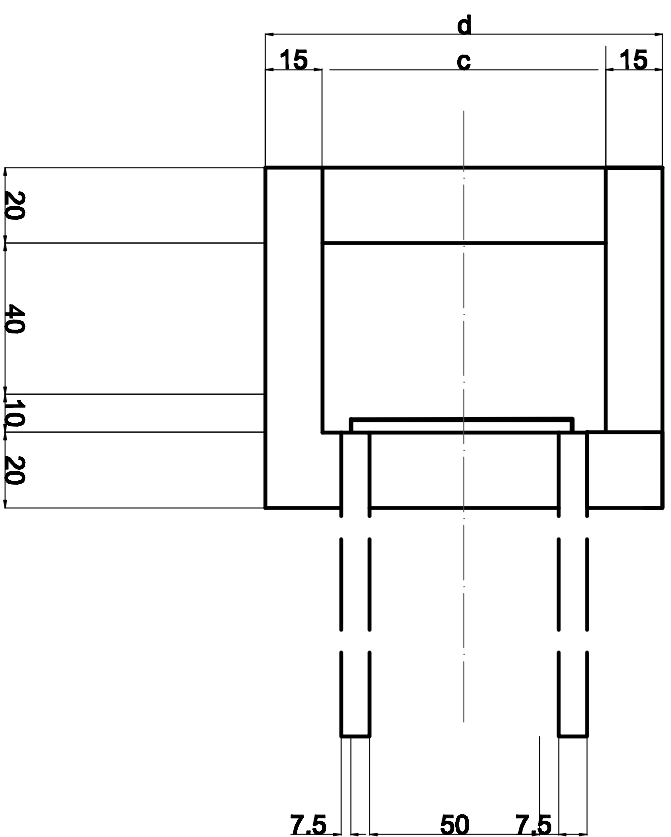
ŁĄCZENIE SPAWEM



KOTWA ZAWISOWA 14mm

KRATA ZABEZPIEZAJĄCA

WIDOK Z GÓRY



D	S	a	b	c	d
DN 500	75	100	70	75	105
DN 600	10	140	110	110	140
DN1200	14	190	160	159	189

Przedsiębiorstwo Budowlano-Handlowe <b>MARX-POL sp. z o.o.</b> ul. Gustawa Morcinka 43; 45-317 Opole	
Stadium dokumentacji	<b>PROJEKT BUDOWLANY</b>
Obiekt	„Budowa sieci odproszczenia wód opadowych z terenów imiejących w Katowickiej Specjalnej Strefie Ekonomicznej, zlokalizowanych w gminie Ujazd, na terenie Strefy Aktywności Gospodarczej w Olszowie - 1 etap”.
Przedmiot rysunku	<b>KONSTRUKCJA WIOTU KANALIZACJI DESZCZOWEJ NA SKARPIE 1:1</b>
Skala:	Projektant: mgr Inż. Adam Lauca Up. nr OP.0643/PCO9/10
Data:	Weryfikator: mgr Inż. Stanisław Staniszewski Up. nr 147/880P
01.2016r.	Rys. Nr. <b>10</b> Egz. Nr.