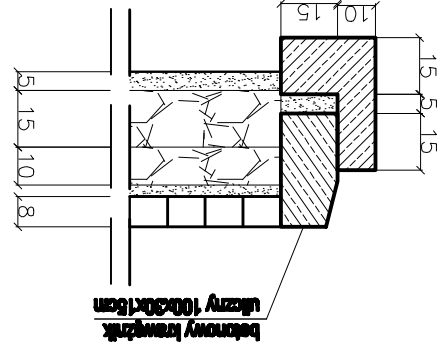
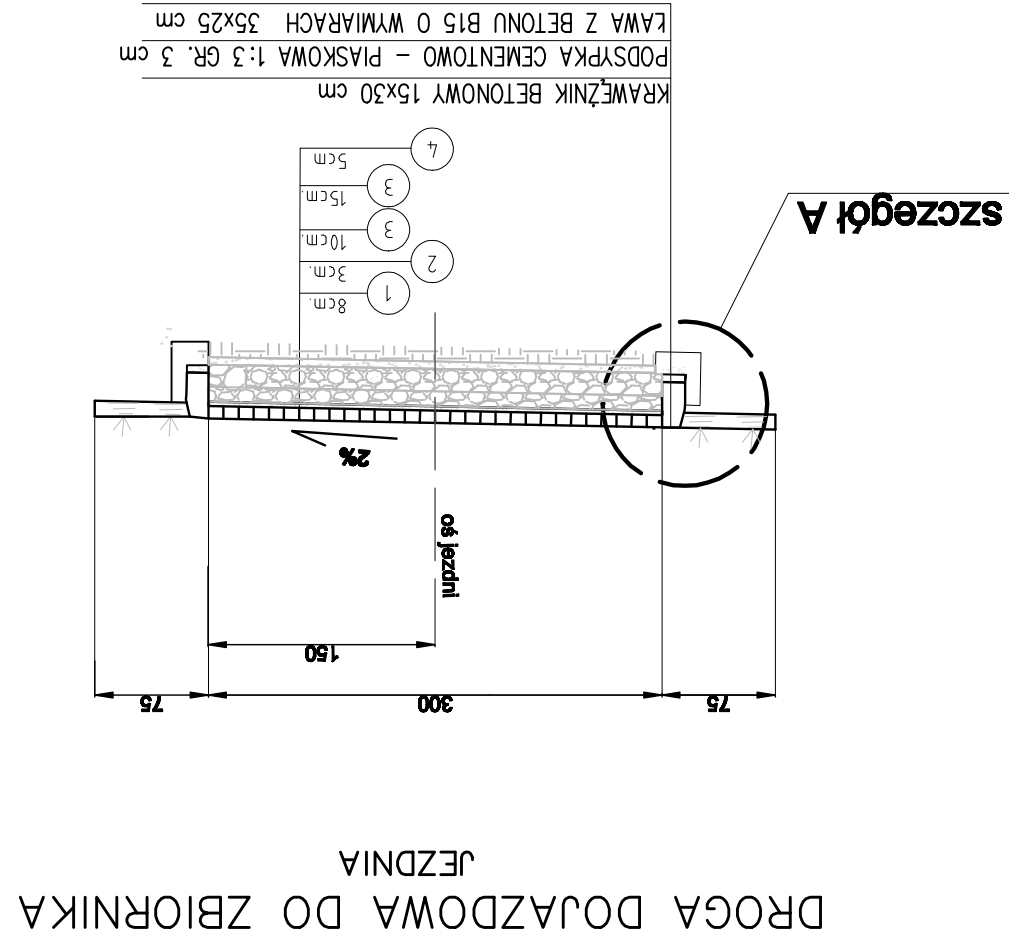
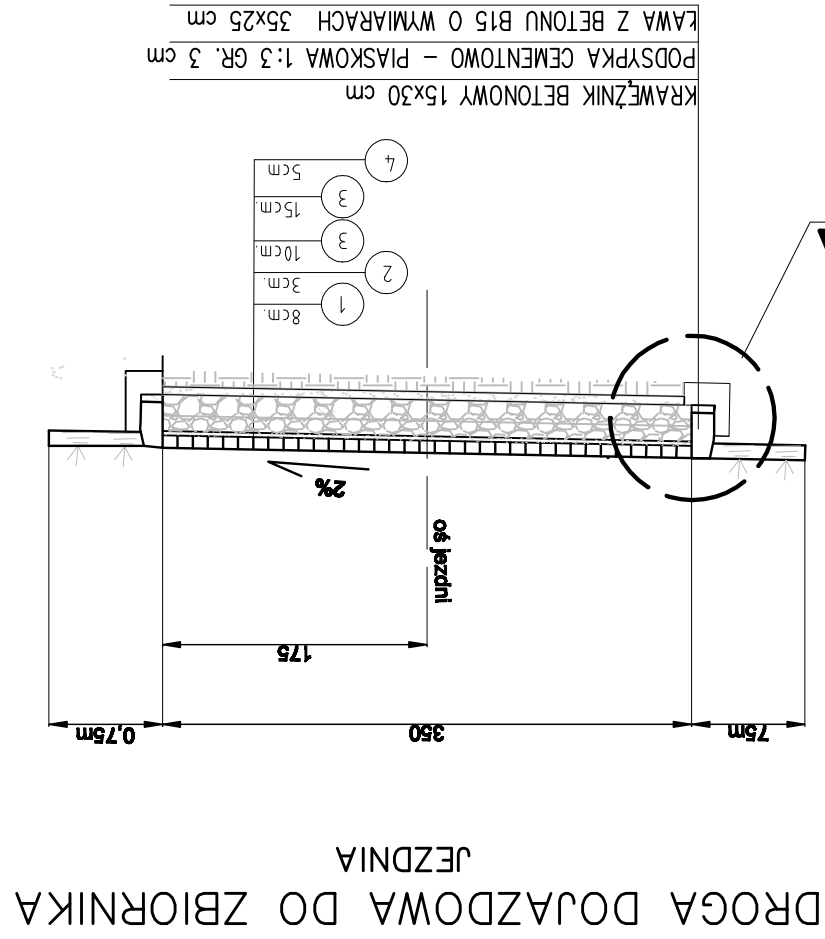


Przedsiębiorstwo Budowlano-Handlowe MARK-POL sp. z o.o. ul. Gustawa Morcinka 43; 45-317 Opole		Stadium dokumentacji	
PROJEKT BUDOWLANY		Objekt	"Budowa sieci odprawiania wód opadowych z terenów inwestycyjnych na terenie Strefy Aktywności Gospodarczej w Olszowie - 1 etap".
Przedmiot rysunku		Skala:	1:200/200
Projekant		mgr inż. Adam Landa	Upr. nr OPL/0643/PO/06/10
Rys.		Projektant	inż. Józef Lubicki
Egz. Nr.		Weryfikator:	mgr inż. Stanisław Staniszewski
		Upr. nr 147/06/CP	
		Data:	01.2016r.



szczęgot A
skala 1:25



- 1 Betonowa kostka szara brukowa o gr. 8 cm
- 2 Podsyпка z piasku wg PN-B-11113:1996
- 3 Podbudowa z kruszywa Lamanego 0/31,5 wg PN-B/11112, stabilizowanego mechanicznie do $Is=1,00$ wg PN-S-06102:1997
- 3 Podbudowa z kruszywa Lamanego 0/31,5 wg PN-B/11112, stabilizowanego mechanicznie do $Is=1,00$ wg PN-S-06102:1997
- 4 Warstwa wyrównawcza z piasku wg PN-B-11113:1996, zagęszczona do $Is=1,00$