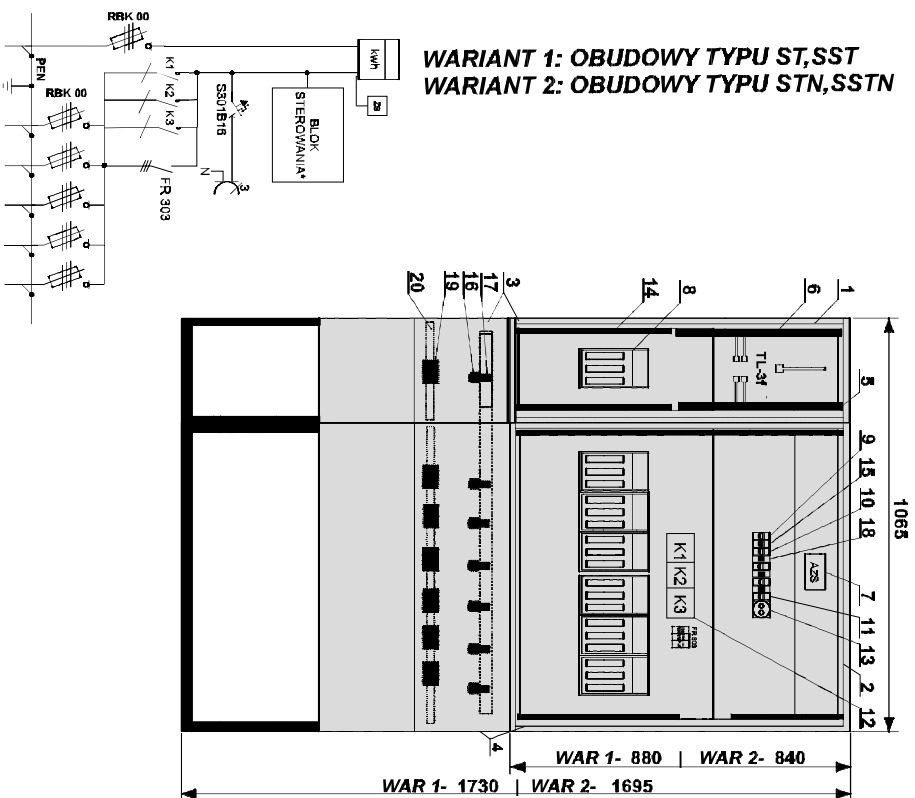


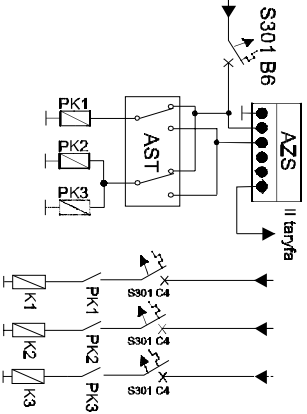
**WARIANT 1: OBUDOWY TYPU ST,SST
WARIANT 2: OBUDOWY TYPU STN,SSTN**



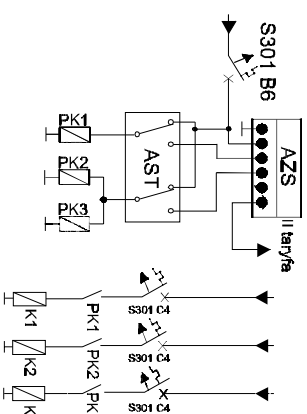
* Rozwiązania układów sterowania poniżej

ROZWIĄZANIA UKŁADÓW STEROWANIA

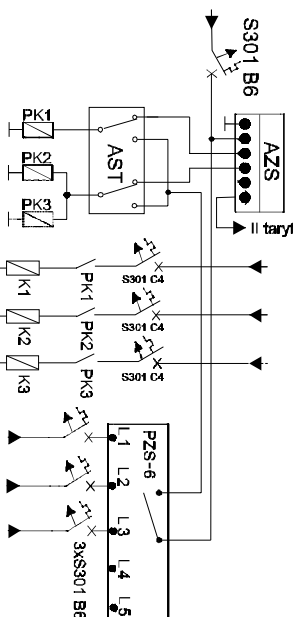
Rozwiązanie A: sterowanie zegarem astronomicznym (1 kanał)



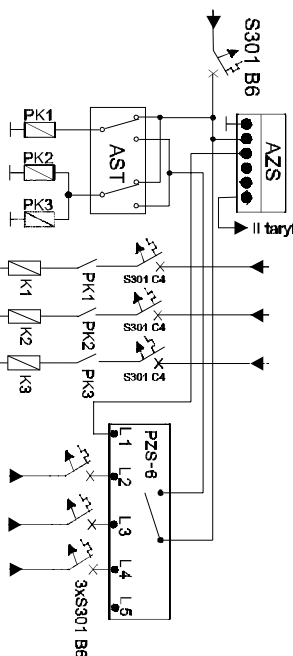
Rozwiązanie B: sterowanie zegarem astronomicznym (2 kanały)



Rozwiązanie C: dominacja zegara astronomicznego lub przekładnika kaskady



Rozwiązanie D: dominacja zegara astronomicznego i przekładnika kaskady



ZASTOSOWANIE
Szafka oświetlenia ulicznego SOU-6 przeznaczona jest do sterowania oświetleniem ulicznym. Wyposażona jest w miejsca na zabudowanie układu pomiarowego oraz astronomiczny zegar sterujący umożliwiający automatyczne zarządzanie obwodów oświetlenia. Jako zabezpieczenie obwodów odpływowych zastosowano rozłącznik bezpiecznikowy

DANE TECHNICZNE
Znamionowe napięcie Izolacji 500 V
Znamionowe napięcie pracy 230/400 V
Znamionowy prąd pracy 160 A
Stopień ochrony IP 44
Klasa ochronności II/N

Wyposażenie standardowe		Wyńkowe	Wolnościłce
IRA-0705XX-1	IRA-0705XX-2	IRA-070502	IRA-070501
1	ST 26x88	STN 26x84	1
2	ST 80x88	STN 80x84	1
3	SST 26x88 + FT	SSTN 26x84 + FTN	1
4	SST 80x88 + FT	SSTN 80x84 + FTN	1
5	Wspornik montażowy	6	6
6	Tablica licznikowa TL-3	1	1
7	Astronomiczny zegar sterujący	1	1
8	Rozłącznik bezpiecznikowy RBK 00	7	7
9	Wyłącznik nadprądowy S 301 B6	1	1
10	Wyłącznik nadprądowy S 301 C4	3	3
11	Wyłącznik nadprądowy S 301 B16	1	1
12	Szybnik 63A	3	3
13	Głazdo Wykwo 14 15A	1	1
14	kanal montażowy	3	3
15	Przełącznik manewrowy AST	1	1
16	Zacisk VK-95	7	7
17	Przyłącza VK-95	7	7
18	Przekładnik pomocniczy	3	3
Wyposażenie dodatkowe			
19	Uchwyt kablowe	-	1
20	Kablownik 40x20x2	-	1

Prakroja kabli zasilających i odpływowych
Kable zasilające max. 5x70 mm
Kable odpływające max. 5x35 mm
Polegania wykonane linką LGY 10

Tytuł rysunku
Szafka SOU

Nr rysunku
4.2

Zadanie inwestycyjne
Budowa ciągów pieszo - rowerowych, oświetlenia i zasilania pompowni ścieków sanitarnych i deszczowych wzdłuż istniejących dróg na terenie KSSE w Ujeździe oraz zatoki autobusowej przy ul. Europejskiej

Branża
PZT

Zleceńdodawca dokumentacji projektowej
KSSE S.A. ul. Wojewódzka 42 40-026 Katowice

Faza
PW

Investor docelowy
Gmina Ujazd ul. Stawiećicka 19 47-143 Ujazd

Nr umowy
Data
marzec 2016

Studio Projektów Drogowych
INFRA
Jacek Domicz
41-800 Zabrze ul. Wolności 94/227
41-814 Zabrze ul. gen. S. Dąbka 17
e-mail infracad@home.pl
web www.infracad.pl

Projektował Drogi - PZT	
Projektował Oświetlenie - EN	mgr inż. Damian Michalik
Opracował	SLK/3576/PW/OE/11

Projekt chroniony Prawem Autorskim. Usługa z dn. 04.02.94r., Dz. U.Nr. 80 z 2000r., poz. 904.
Rozpowszechnianie i powielanie niniejszej dokumentacji bez zgody posiadacza praw autorskich jest zabronione.
Prawa Autorskie : STUDIO PROJEKTÓW DROGOWYCH INFRA/Jacek Domicz